

# 幼稚園教育計劃 幼稚園採購程序指引 (2024年11月)

## 目錄

內容	頁數
引言	3
慎防賄賂	3
維護國家安全	3
利益衝突申報	4
適當分工	4
公平原則	4
資料保密	5
符合計劃下資助指定用途	5
備存紀錄	5
採購程序	6
<i>物色供應商報價/投標</i>	7
<i>預算每次需費5,000元或以下的採購項目</i>	7
<i>預算每次需費5,000元以上至50,000元的採購項目</i>	7
<i>預算每次需費50,000元以上的採購項目</i>	8
單一報價/招標	12
辦學團體/營辦機構參與幼稚園採購活動	13
分判合約	14
財務核數	14
其他參考資料	14
查詢	14
幼稚園採購程序工作流程總表 (預算每次需費50,000元或以下)	15
幼稚園採購程序工作流程總表 (預算每次需費50,000元以上)	16
幼稚園採購程序的工作清單	17
附件1：    幼稚園採購活動異常情況報告	23

內容	頁數	
附件 2 :	校董/教職員採購承諾書範本	26
附件 3a :	校董/職員執行採購職務利益衝突申報表格範本	27
附件 3b :	校董討論採購事項利益衝突申報表格範本	28
附件 4 :	價值不超過港幣 5,000 元的採購紀錄表	29
附件 5 :	按口頭報價購貨表格	30
附件 6 :	擬備評審書面報價/標書的評分制度注意事項	31
附件 6a :	評審書面報價/標書評分制度及強制規定(樣本)	32
附件 7 :	邀請書面報價/招標注意事項	34
附件 7a :	書面報價邀請書/招標書(樣本)	35
附件 7b :	承投供應物品的書面報價/投標表格(樣本)	37
附件 7c :	承辦服務的書面報價/投標表格(樣本)	39
附件 8 :	商業活動邀請書面報價/招標文件的主要項目	41
附件 9 :	書面報價摘要及批核紀錄	43
附件 10 :	投標摘要及批核紀錄	44
附件 11 :	投標箱的設計	45
附件 12 :	就辦學團體/營辦機構供應物品及提供服務而進行單一報價/招標及審核報價單/標書的檢視清單	46
附件 13a :	辦學團體/營辦機構為幼稚園提供行政服務的報價/投標價格分目範本	47
附件 13b :	辦學團體/營辦機構為幼稚園提供資訊系統的報價/投標價格分目範本	48
附件 13c :	辦學團體/營辦機構為幼稚園提供培訓服務的報價/投標價格分目範本	49
附件 14 :	政府服務合約中聘用非技術員工的安排	50

## 引言

由於採購物品和服務的經費來自公帑，參加幼稚園教育計劃(計劃)的幼稚園、幼稚園暨幼兒中心，以及設有幼稚園班級的學校(統稱為幼稚園)，須為採購事務的處理及相關的開支向公眾負責。幼稚園運用計劃下發放的資助購置物品及服務、進行各類校舍工程及經營商業活動時，均須依循下文所載的指引和程序處理採購事宜。

2 本指引旨在協助幼稚園正確和有效地進行日常採購，並妥善運用既有資源。有關的指引，大致上是參考目前適用於政府部門和資助機構的採購及物料供應程序來編訂。所有參加計劃的幼稚園須根據本指引就採購制訂合適的程序，並在任何時候都採用公平、開放及透明的採購程序，以預防偏私、貪污及舞弊等不當行為。

3 我們強烈建議幼稚園採用「幼稚園採購活動異常情況報告」，並按年向校董會匯報。該表格載於[附件1](#)。

## 慎防賄賂

4 就幼稚園而言，校董<sup>1</sup>及職員屬於《防止賄賂條例》(香港法例第201章)第9條規管的代理人。根據《防止賄賂條例》，在幼稚園採購過程中，如無合法權限或合理辯解，任何校董或職員索取或接受任何利益，作為他作出任何與幼稚園採購有關的作為或在與幼稚園採購有關的事上予以優待的報酬或誘因，即屬犯罪。提供利益者亦屬犯罪。幼稚園不得容許其校董和職員向任何人士或公司(包括供應商和承辦商)索取或接受其提供的任何利益(包括佣金)。幼稚園亦應以書面形式知會所有供應商和承辦商，如向幼稚園校董或職員提供任何與他們職責有關的利益均屬違法行為，而校方可在訂單或報價/招標條款內加入這項聲明，以防止賄賂。無論如何，幼稚園不得容許任何人士或公司(包括供應商和承辦商)以任何形式的利益(包括捐贈)影響幼稚園對他們的選擇。

5 幼稚園校董或職員使用虛假、錯誤或欠妥的帳目、收據或文件(例如虛假的報價單)，或捏改文件，意圖欺騙其幼稚園，亦屬觸犯《防止賄賂條例》。

## 維護國家安全

6 維護國家安全是香港特別行政區的憲制責任。幼稚園各級人員必須有效防範和制止任何危害國家安全的行為或活動。幼稚園應運用專業判斷，保持高度靈敏度，並審慎地評估採購的每個階段可能涉及的任何潛在國家安全風險或問題。

7 為此，幼稚園應在其報價／招標文件中加入以下具體條款，列明基於國家安全而容許幼稚園取消供應商的資格和終止相關合約：

---

<sup>1</sup> 校董是指根據在《教育條例》(香港法例第279章)註冊為該幼稚園校董的人。校董是校董會的成員。根據《教育條例》，獲教育局批准出任幼稚園校監的人，必須是該幼稚園的校董。

- (a) 即使報價／招標文件中有任何相反的規定，幼稚園保留以供應商曾經、正在或有理由相信供應商曾經或正在作出可能構成或導致發生危害國家安全罪行的行為或活動為由，取消其供應商資格的權利，又或為維護國家安全，或為保障香港的公眾利益、公共道德、公共秩序或公共安全，而有必要剔除有關供應商。
- (b) 若出現下列任何一種情況，幼稚園可以立即終止合約：
- (i) 承辦商曾經或正在作出可能構成或導致發生危害國家安全罪行或不利於國家安全的行為或活動；
  - (ii) 繼續僱用承辦商或繼續履行合約不利於國家安全；或
  - (iii) 幼稚園合理地認為上述任何一種情況即將出現。

## 利益衝突申報

8 幼稚園應要求參與採購的所有人士簽署「校董/教職員採購承諾書」(範本見[附件2](#))，承諾如得知其本人或家人現正或將會與供應商有密切的連繫(例如：親戚、僱主、股東等)，會盡早向校董會作出書面申報。幼稚園須提醒參與採購的人士，設法避免可能有損(或被視為有損)其個人判斷、操守或引致利益衝突<sup>2</sup>的情況。如利益衝突的情況實屬無可避免，應盡快披露一切有關詳情(可使用標準表格，請參閱[附件3a及3b](#))。已申報利益衝突的人士須避免處理相關的報價/投標(包括避席不參與評選或決策過程)，或應遵從校董會的指示。所有申報及相關決定必須記錄在案及存檔備查。幼稚園應每學年向校內人員說明這項規定，以確保相關校董和職員知悉並遵從有關安排。

## 適當分工

9 為提高監察與制衡，清晰的分工是必須的。幼稚園須委派不同的教職員負責採購過程中不同的工序，例如：邀請供應商報價/投標、驗收物品及認收服務、確認付款等工序應由不同的教職員處理。而邀請和批核報價單或標書兩項工作，須由不同職級的職員負責。

## 公平原則

10 幼稚園應盡可能透過具競爭性的競投方式採購物品及服務。幼稚園應透過報價/招標文件，或在必要時透過口頭介紹，讓所有獲邀的供應商得知有關報價/投標的規定及物品/服務規格的充分和同等資料。幼稚園不得讓個別人士獲得額外的報價/投標資料或通知。

11 報價/招標規格應以淺白易懂的常用詞彙撰寫，清晰和具體地訂明所需物品/服務在功能及表現上的特點，讓所有而非個別的品牌供應商均可參與報價或投標。

12 邀請書面報價/招標的日期與截止的日期一般應該相隔最少三周，但在

---

<sup>2</sup> 幼稚園採購出現利益衝突的常見例子，可參考廉政公署編訂的[《幼稚園校董及職員行為守則範本》](#)附件4。

緊急情況下，可經由校長批准，把邀請書面報價/招標時間縮短至合理時間，而有關原因應記錄在案。

## 資料保密

13 報價及招標的資料須保密處理，並按知情需要限制有關人士取閱。所有與報價/招標有關的往來信函，由收到報價單/標書開始直至作出選擇的決定為止，必須一概列作「限閱文件」處理。

14 幼稚園應每學年向校內人員說明第13段的規定，以確保相關校董和職員知悉並遵從有關安排。此外，參與採購的人士亦應簽署「校董/教職員採購承諾書」(範本見[附件2](#))，承諾他們不會在未經授權下披露有關報價/招標的資料。

## 符合計劃下資助指定用途

15 幼稚園須確保所採購的項目符合各項計劃下發放的資助的指定用途。

## 備存紀錄

16 幼稚園必須妥善備存所有採購紀錄，包括報價單/招標紀錄、所聯絡供應商的全名、挑選他們的理由及所接獲的詳細報價/投標資料、不接納出價最低的個案及理據等，以供教育局審核。

## 採購程序

17 參加計劃的幼稚園須按照下列採購限額、相應安排和人員要求進行採購：

	採購限額(港幣)	採購安排	相關工作人員	批核人員	參考
(a)	5,000元或以下	無須為採購進行具競爭性的競投，可進行直接採購，但須確保有關採購是必須的及價格公平合理	校內合適的教職員經批准後進行直接採購	校長/副校長/主任  [註：如幼稚園沒有主任和副校長，校長將為批核人員。]	第21-23段
(b)	5,000元以上至50,000元	向最少兩名供應商索取口頭報價	<ul style="list-style-type: none"> <li>校內合適教職員索取口頭報價及作出推薦</li> <li>如邀請/收到少於兩名供應商報價，應加以說明原因，並由一名教師批簽</li> </ul>	校長/副校長  [註：如幼稚園沒有副校長，校長將為批核人員。]	第24-28段
(c)	50,000元以上至200,000元	向最少五名供應商索取書面報價	<ul style="list-style-type: none"> <li>兩位校內合適的教職員負責開啟和審核書面報價單</li> <li>由副校長/主任/教師作出評估和推薦[註：如由校監批核書面報價單，除前述教學人員外，亦可由校長作出評估和推薦]</li> </ul>	校監/校長  [註：如由校長作出評估和推薦，則由校監批核。]	第 29-36 段及 44-62段
(d)	200,000元以上	邀請最少五名供應商投標	<ul style="list-style-type: none"> <li>開標及標書審核委員會，成員包括兩名學校人員(應為教師、文員、助教及/或合適的支援人員，最理想是兩人中至少一人為教師)</li> <li>由副校長/主任/教師作出評估和推薦</li> </ul>	標書批核委員會，成員須不少於兩人，須包括校監及校長  [註：如校監和校長為同一人，則須最少包括另一名校董。]	第 29-34 段及 37-62段

18 採購事宜應視乎物品或服務的性質交由校內適當的教職員處理。教職員務請留意，一次採購指任何一次以一份採購單向一間公司訂購有關物品或服

務。幼稚園應在報價/標書有效期屆滿前向有關的供應商訂購物品或服務。

19 幼稚園只有在12個月內<sup>3</sup>，採購項目的累積價值不超過50,000元及200,000元的情況下，才可分別以口頭報價及書面報價方式重複採購同一類項目。幼稚園應找出其常用物品和服務，及考慮可否安排綜合性大批採購。幼稚園不得分拆訂單，藉以避免遵守批核報價單/標書的規定或報價/招標程序。幼稚園須把同類的物品和服務集中收錄在同一報價/投標附表內，然後才邀請供應商競投。幼稚園不應藉着分期採購所需物品或服務，或藉着縮短一般合約期，來避開上文第17段所訂的財政限額。

### **物色供應商報價/投標**

20 當幼稚園邀請供應商報價/投標時，應盡可能同時邀請上一次獲批核的供應商進行競投，視乎該供應商提供的物品或服務是否令人滿意。至於其他供應商，幼稚園可從教育局提供的《供應商名冊》<sup>4</sup>或其他途徑<sup>5</sup>取得的供應商資料中揀選。為公平起見，幼稚園應採用輪流的方式邀請不同的供應商。如幼稚園在進行商業活動時需要甄選供應商/營辦商，校董會須確保幼稚園已建立一套公平、公開及透明的機制，透過定期進行具競爭性的招標/報價程序甄選供應商/營辦商，有關甄選以不超過三年進行一次為宜。

### **預算每次需費5,000元或以下的採購項目(參考上文第17(a)段)**

21 如直接採購價值5,000元或以下的物品或服務，無須為採購進行具競爭性的競投，但負責採購的校內教職員須確保有關採購是必須的及價格公平合理。若採購人員懷疑所採購的物品或服務的價錢不合理地高於市場價格，應尋找其他供應商。

22 採購人員應先取得校長/副校長/主任的批准，才可進行採購。

23 幼稚園應以合適的方式妥善記錄採購項目及相關資料(可參考載於[附件4](#)的「價值不超過港幣5,000元的採購紀錄表」樣本)，以供查核之用。

### **預算每次需費5,000元以上至50,000元的採購項目(參考上文第17(b)段)**

24 幼稚園可透過電話/傳真/電郵等方式向最少兩名供應商邀請口頭報價，並應說明截止日期及時間和報價方式(例如透過電話、傳真、電郵或專人送遞等)。

25 如幼稚園無法邀請/收到所定至少數目的供應商口頭報價，則應在「按口頭報價購貨表格」(請參閱[附件5](#))上加以說明，並由一名教師於表格上批簽。

<sup>3</sup> 為方便幼稚園的行政安排，本局會以一學年，即8月至翌年7月(在8月開學的幼稚園)或9月至翌年8月(在9月開學的幼稚園)，或一財政年度(即4月至翌年3月)作為物品/服務採購程序的考慮依據。然而，不論幼稚園按學年或財政年度規劃所需採購的物品或服務，應與向教育局所呈交的經審核的周年帳目涵蓋的年度安排相同。

<sup>4</sup> 幼稚園可登入「幼稚園教育計劃系統」內的學校入門網站戶口，下載教育局提供的《供應商名冊》。有關名冊會適時更新，並上載在前述網站。

<sup>5</sup> 有關學校備存供應商名單的最佳工作常規，可參閱廉政公署編訂的[《防貪錦囊－學校管治與內部監控》](#)第4章「採購」。



26 校內教職員應填妥「按口頭報價購貨表格」，連同有關推薦及收到的報價資料(如有的話)交給校長/副校長批准。負責人員在作出推薦前，應就供應商所提供的物品及服務的價錢和質素與市場的供應情況作出適當的比較，如最終未有選擇報價最低者，則應記下原因。幼稚園應在訂購物品及服務後，保留「按口頭報價購貨表格」及收到的報價資料(如有的話)三個曆年，以供查核。

27 採購人員應先取得校長/副校長的批准，才可進行訂購。

28 校方應進行督導抽查，以核實取得的報價是否真確。負責人員查核有關的報價後，應在「按口頭報價購貨表格」上簡簽及註明日期，以茲證明。

### **預算每次需費50,000元以上的採購項目(參考上文第17(c)至(d)段)**

29 使用書面報價及招標的採購程序，除第35至38、44、45、55和56段所列明外，其餘大致相同。

### ***準備書面報價/招標文件***

30 書面報價/招標文件應包括以下資料：

- (a) 書面報價/投標表格；
- (b) 所需物品或服務的規格、評審報價/標書準則、條款、條件及必要具備的特點等。如可能的話，提供或展示有關物品(尤其是家具)的式樣，使有意競投者得知所需項目的種類和製成品的模樣；幼稚園應避免指明物品或服務的商標或商號，以免被視為偏袒某一供應商<sup>6</sup>；
- (c) 報價/招標期，即由報價/招標文件發出當日起至截止報價/截標日期及時間；
- (d) 如採購的物品或服務的質素十分重要而需採用評分制度，則須列明評分制度及其預設的評審準則，以及評審中採用價格以外的準則的比重(可參考載於[附件6](#)的「擬備評審書面報價/標書的評分制度注意事項」)；
- (e) 交回報價單/標書的方法及規格；
- (f) 交回報價單/標書的地址或地點；及
- (g) 就查詢和說明等提供聯絡人。

31 幼稚園可參閱[附件7](#)所載的「邀請書面報價/招標注意事項」，以及夾附的書面報價邀請書/招標書(邀請書)樣本和分別適用於承投供應物品及承辦服

---

<sup>6</sup> 除非沒有足夠精確或易明的方式來描述採購要求，以及有同時寫上「或同等」之類的字眼，否則，所需物品或服務的規格不得載述某一商標或商號、專利權、版權、設計、種類、原產地、製造商或某牌子的產品獨有的特點而讓人覺得有所偏袒。幼稚園如欲在採購要求作出這些描述，則須事先得到下文第64段有關單一報價/招標所述相關人員的批准，並將有關的決定和理據妥為記錄。



務的書面報價/投標表格樣本，處理書面報價/招標事宜。[附件8](#)亦列出「商業活動邀請書面報價/招標文件的主要項目」，以供參考。上述文件只供一般參考。各校每次進行書面報價/招標時，應就邀請書及書面報價/招標文件上擬採用的條款和條件自行尋求獨立的法律意見，並在有需要時，徵詢幼稚園所聘用的工程技術顧問的意見。香港特別行政區政府及其公職人員對幼稚園採用邀請書範本及/或書面報價/投標表格上任何條款或條件而可能導致的任何損失、損壞及申索，無須負上任何責任。

### **邀請書面報價/招標**

32 幼稚園每次擬採購需費超過50,000元至200,000元的項目時，須邀請最少五名供應商提交書面報價單；而採購超過200,000元的項目時，須邀請最少五名供應商投標。如不能邀請足夠數目的供應商，幼稚園應於發出邀請函前取得校董會的批准，並把有關情況記錄在案。

33 供應商須填妥書面報價單/標書一式兩份，然後放入註明「書面報價單/標書」的信封內封密。信封面須註明書面報價/招標編號、截止報價/截標的日期及時間，並以校長為收件人，但無須加上校長姓名。幼稚園宜向供應商提供回郵信封或信封封面，以免書面報價單/標書封面上遺漏有關的資料。幼稚園應知會供應商勿將他們的身份寫在書面報價單/標書面。幼稚園應在「書面報價摘要及批核紀錄表」([附件9](#))及「投標摘要及批核紀錄表」([附件10](#))上具列獲邀參與書面報價/投標的供應商名稱，並交給書面報價單/標書開啟人員，以便記錄供應商給予回覆的詳情。

34 所有書面報價/投標文件可透過掛號郵件、傳真或電郵送交獲邀報價/投標的供應商。幼稚園應作出資料保密及保安的相關安排。如幼稚園以電郵邀請供應商報價/招標，有關文件應設定為「唯讀」模式，以免文件被修改。負責人員應確保獲邀的供應商收到邀請和相關資料，並應妥善保存發出邀請和供應商收訖邀請的相關紀錄，以供查核。

### **提交書面報價**

35 供應商應以郵遞方式或派專人把書面報價單一式兩份交回幼稚園，並有責任確保其報價單已妥善送達幼稚園。幼稚園應向有關的供應商表示，即使不擬作出書面報價，亦請交回寫上「不擬報價」的書面報價表格給幼稚園。

36 幼稚園須將收到的書面報價單上鎖，而鎖匙由校內適當職級的人員保管。

### **投標**

37 供應商應以郵遞方式或派專人把標書一式兩份交回幼稚園，並有責任確保其標書已妥善送達幼稚園。幼稚園應向有關的供應商表示，即使不擬投標，亦請交回寫上「不擬投標」的投標表格給幼稚園。

38 標書必須即時全數放進投標箱內，負責人員請注意下文第39至43段的規定。

## **投標箱(只適用於投標)**

39 幼稚園應在校內一個固定及方便的位置，設置一個固定的投標箱(請參閱[附件11](#))，以確保適當地收訖標書。

40 投標箱須雙重上鎖，鎖匙須由校內的不同人員保管。其中一條鎖匙應由主任/副校長/校監保管。

41 投標箱須根據幼稚園的開標時間表在指定的時間和日期開啟。如標書載有的截止日期和時間與開啟標箱的日期和時間相同，該標書便須立即由有關人員開啟。

42 如截止投標當日發出紅色或黑色暴雨警告信號，或三號或以上熱帶氣旋警告信號，投標箱應於下一個工作日的同一時間開啟。

43 校長須持有一套後備鎖匙，以便到了投標箱的開啟時間而鎖匙持有人尚未到場時使用。

## **開啟及審核書面報價單/標書**

44 校長須委任兩位校內合適教職員負責開啟、審核以及將書面報價單轉交一位教學人員作出評估和推薦。最後由校監或校長考慮和批准書面報價單。

(a) 若由校監考慮和批准書面報價單，書面報價單經兩位校內人員開啟和審核後，須轉交校長/副校長/主任/教師作出評估和推薦。

(b) 若由校長考慮和批准書面報價單，書面報價單經兩位校內人員開啟和審核後，須轉交副校長/主任/教師作出評估和推薦。

45 至於標書的處理，幼稚園須根據以下指引成立**開標及標書審核委員會**：

(a) 校長須在開標當日前至少三個工作天委任開標及標書審核委員會，以處理有關事宜，成員應包括兩名學校人員(應為教師、文員、助教及/或合適的支援人員，最理想是兩人中最少一人為教師)。在可能情況下，幼稚園員工應輪流出任此開標及標書審核委員會成員。

(b) 幼稚園無須預設一份開標及標書審核委員會的成員名單，但校長應保留過往曾出任該職的人員名單，以便日後有需要時翻查。

(c) 開標及標書審核委員會負責開啟和審核標書，以及將投標文件轉交副校長/主任/教師作出評估和推薦。最後由第56段所列的標書批核委員會考慮和批准有關標書。

(d) 幼稚園須委派不同的教職員負責(1)開啟和審核標書，(2)對標書作出評估和推薦和(3)考慮和批准標書。

46 出任開啟書面報價單的人員須按照第47段的規定，採取相應的行動。

47 幼稚園在指定截標的日期和時間前不得開啟任何標書。開標及標書審核委員會須在截標當日的指定時間開啟投標箱，取出在當日截標的標書及逾期交

回的標書進行審核。開啟投標箱後，如發現標書封套所註明的截標日期較開標及標書審核委員會收取標書的日期為遲，則應在標書封套上蓋上日期，並交委員會全體成員簽署，然後才放回投標箱內，待日後再開箱收取。委員會須確保投標箱上鎖，並把鎖匙交回其保管人。標書封套一經蓋上日期，其後召開的開標及標書審核委員會便無須再在標書封套上加蓋日期。

48 開啟書面報價單/標書的人員應在一間上鎖的房間內整理所有書面報價單/標書。如在開啟書面報價單/開標當日無法於辦公時間內完成開啟書面報價單/開標工作，開啟書面報價單/標書的人員必須將書面報價單/標書放進一個上鎖的房間內，以策安全，並於翌日繼續開啟書面報價單/開標。房間的門匙，應由校長保管。

49 如接獲的書面報價單/標書封面上並無註明截止書面報價/截標的日期和時間，開啟書面報價單/標書的人員仍會開啟標書，並按照上文第46至第48和第50至第54段的規定，採取**適當**的行動。書面報價單/標書封面上如沒有註明截止日期，但有其他相關資料(例如書面報價單/標書標題或書面報價單/標書檔號)，在截止書面報價/截標日期前不應開啟。

50 遲交的書面報價單/標書應原封不動，封面上應清楚註明：「逾期的書面報價單/標書，開啟書面報價單/標書的人員於\_\_\_\_年\_\_\_\_月\_\_\_\_日收到」。這些書面報價單/標書應由開啟書面報價單/標書的各成員簡簽，然後轉交批核書面報價單/標書的人員，以決定是否仍然有效。**除非只有一個供應商獲邀，否則不應考慮逾期書面報價單/標書。**批核人員如不打算進一步考慮遲交的書面報價單/標書，應隨同一信函退還給供應商。批核人員考慮遲交書面報價單/標書是否有效時，須特別留意所作出的決定對其他供應商是否公平。

51 開啟書面報價單/標書的人員在開啟書面報價單/標書後，應在書面報價單/標書上簡簽及蓋上日期，並逐一檢查，看看書面報價單/標書的正本和副本內容是否完全相同。如發現書面報價/投標文件曾經更改/修訂，開啟書面報價單/標書的人員應確保正本和副本上的更改/修訂項目完全相同，並在正、副本上以紅筆圈出經修訂的數額/價目及在修訂的數額/價目旁邊簡簽。

52 開啟書面報價單/標書的人員應在「書面報價摘要及批核紀錄表」([附件9](#))及「投標摘要及批核紀錄表」([附件10](#))上記錄收到的所有書面報價單/標書的相關資料。幼稚園亦應作出抽樣查詢以記錄未有交回書面報價單/標書的理由(例如郵誤)。

53 開啟書面報價單/標書的人員只需將書面報價單/標書正本交與負責的教學人員，以便評估和作出推薦，而副本應另行鎖好，以便在書面報價單/標書被懷疑曾經更改時，作核實之用。負責的人員在作出推薦前，應就供應商所提供的物品及服務的價錢和質素與市場的供應情況作出適當的比較。

54 開啟書面報價單/標書的人員在檢查書面報價/投標文件，要求負責的教學人員對書面報價單/標書作出推薦，以及填寫「書面報價摘要及批核紀錄表」([附件9](#))及「投標摘要及批核紀錄表」([附件10](#))的有關部分後，須把該紀錄表連同書面報價/投標文件一併交給批核人員考慮和批准。

## 批核書面報價單/標書

55 書面報價單由校監/校長批核。如由校長作出評估和推薦，則由校監批核。

56 至於標書批核委員會，成員須不少於兩人，須包括校監及校長。如校監和校長為同一人，則須至少包括另一名校董。標書批核委員會的成員須由校董會委任，而開標及標書審核委員會和標書批核委員會的成員，應由不同的人士出任，並不應包括負責作出推薦的副校長/主任/教師。

57 批核書面報價單/標書的人員在考慮所作出的推薦前，應抽樣查對書面報價單/標書的正本和副本，以確定該等文件並無經過竄改。

58 一般而言，批核人員應選取符合規格而出價最低的書面報價單/標書。如幼稚園不選取出價較低的書面報價單/標書，便應記錄不選取的理據。如使用評分制度，則一般應推薦接納獲最高整體評分的書面報價單/標書。如幼稚園不選取獲最高整體評分的書面報價單/標書，便應記錄不選取的理據。

59 如書面報價/投標文件的內容未可接受(例如：所有書面報價單/標書均不符合規格；價錢過份偏高；列出的條件無法接受，例如要求預先付款等)，批核書面報價/標書的人員可發出指示，如適用的話，修訂有關規格、條款及條件，重新邀請書面報價/招標。重新邀請書面報價/招標的決定及理據，應記錄在案及存檔備查。

60 批核書面報價/標書的人員須先確定可獲得所需的撥款後，方可批准接納推薦的書面報價單/標書。幼稚園在批出合約後，亦應把結果通知落選的供應商。

61 幼稚園應在書面報價單/標書的有效期屆滿前，發出訂單。付款前，負責人員應確保有關物品或服務已經收訖或已屆預先付款期限、校方證明滿意物品或服務的質量、校方已經批核付款，以及發票上所列的款項先前從未繳付。

62 幼稚園應在發出訂單後，保留所有收到的書面報價單/標書的正本，以及所有書面報價/投標文件，包括「書面報價/投標摘要及批核紀錄表」三個曆年，以供查核。

## 單一報價/招標

63 幼稚園應盡可能透過具競爭性的競投的方式以採購物品及服務。幼稚園應注意，只有具備充份的理據，並在採用競投的報價/招標方法不能有效獲取所需物品及服務的情況下，才能採用單一報價/招標程序。例如—

- (a) 有證據顯示所需物品及服務只由一位供應商提供；
- (b) 基於與保護版權或與技術問題有關的理由；
- (c) 所需服務須由公用事業機構提供；或
- (d) 專利或專門設備需要維修，而設備供應商憑藉設備保證書擁有提供維修服務的獨有權利。



64 幼稚園如欲採取單一報價/招標程序，須事先得到下列相關人員的批准，並將有關的決定和理據妥為記錄。

(a) 預算每次需費5,000元以上至50,000元的採購項目，須先得到校監的批准。

(b) 預算每次需費50,000元以上的採購項目，須先得到校董會的批准。

65 幼稚園應依循與具競投性的報價/招標相同的採購程序辦理(參閱上文第17至64段)。

## 辦學團體<sup>7</sup>/營辦機構<sup>8</sup>參與幼稚園採購活動

### 透過辦學團體/營辦機構取得物品及服務

66 辦學團體/營辦機構如獲校董會授權為幼稚園進行採購活動，除第17段所述的校內相關工作人員和批核人員的要求外，必須依循與幼稚園大致相同的採購程序。

67 所有授權安排須事先得到校董會的批准，並妥為存檔。

68 應保存所有相關的採購紀錄(包括發票及付款憑證，如有的話)，以供幼稚園作審計之用。校董會有責任確保辦學團體/營辦機構所進行的採購活動符合本指引所列的採購要求。

### 向辦學團體/營辦機構採購物品及服務

69 如辦學團體/營辦機構擬供應物品及提供服務予有關幼稚園，他們應被視為競投者之一，並與其它競投者一樣，須經過競投及相同的甄選程序。

70 校董會應確保辦學團體/營辦機構與其它競投者獲得同等及公平的看待，並應特別留意第8段所列有關利益衝突的申報。

### 以單一報價/招標的方法向辦學團體/營辦機構採購物品及服務

71 幼稚園須遵守第63段所列出的要求，並須事先得到校董會的批准。

72 辦學團體/營辦機構應提交有關物品及服務報價的價格分目，以便校董會決定是否接納該報價單/標書。由辦學團體/營辦機構所提供的報價單/標書，經審核後，最終應由校董會決定接納與否。校董會的決定及其理據均須妥為存檔。

73 處理由辦學團體/營辦機構提交的單一報價單/標書時，校董會應參考[附件12](#)「就辦學團體/營辦機構供應物品及提供服務而進行單一報價/招標及審核報價單/標書的檢視清單」。

<sup>7</sup> 指社團、機構或組織(不論是否已成立為法團)在教育局註冊為有關幼稚園的辦學團體。

<sup>8</sup> 指根據《稅務條例》第88條獲豁免繳稅的機構，而幼稚園獲稅務局確認為其可附屬機構。

## 分判合約

74 為確保服務質素，幼稚園不宜准許承辦商把服務/採購工作分判予第三者。幼稚園可根據所需採購的服務的性質和校本需要，審慎考慮是否接納承辦商分判合約；若接納分判，應將有關的決定和理據妥為記錄。如幼稚園認為恰當，可在邀請報價/投標的文件中加入下列內容：

- (a) 事先未獲校董會書面同意，承辦商不得分判、轉讓或出讓或處置合約或其任何部分或任何權利及義務。
- (b) 事先未獲校董會書面同意，承辦商不得就履行合約的任何部分，與任何人訂立任何分判合約。如承辦商認為有需要分判部分工作或服務，承辦商便必須提交建議的分判合約予校董會審批。校董會保留權利批准分判，以及決定分判合約的條款及條件。
- (c) 承辦商即使就履行合約的任何部分訂立任何分判合約，仍須承擔全部責任，不可免除有關義務，並須就次承辦商、其僱員及代理人的作為、失責或疏忽行為負責。

## 財務核數

75 教育局會派員前往各參加計劃的幼稚園進行稽核，確保幼稚園遵守本指引所訂的採購程序，並就物料供應管理和存貨管制提供意見。

## 其他參考資料

76 幼稚園可於廉政公署網頁參閱由廉政公署的防止貪污處編製的《[防貪錦囊－學校管治與內部監控](#)》及《[防貪錦囊－採購](#)》(<http://cpas.icac.hk/ZH/Home>)。

77 政府已推出新措施，加強保障政府服務合約下受僱的非技術員工的勞工權益。我們鼓勵幼稚園在可行的情況下，採取有關新措施。詳情可參閱[附件14](#)「政府服務合約中聘用非技術員工的安排」。

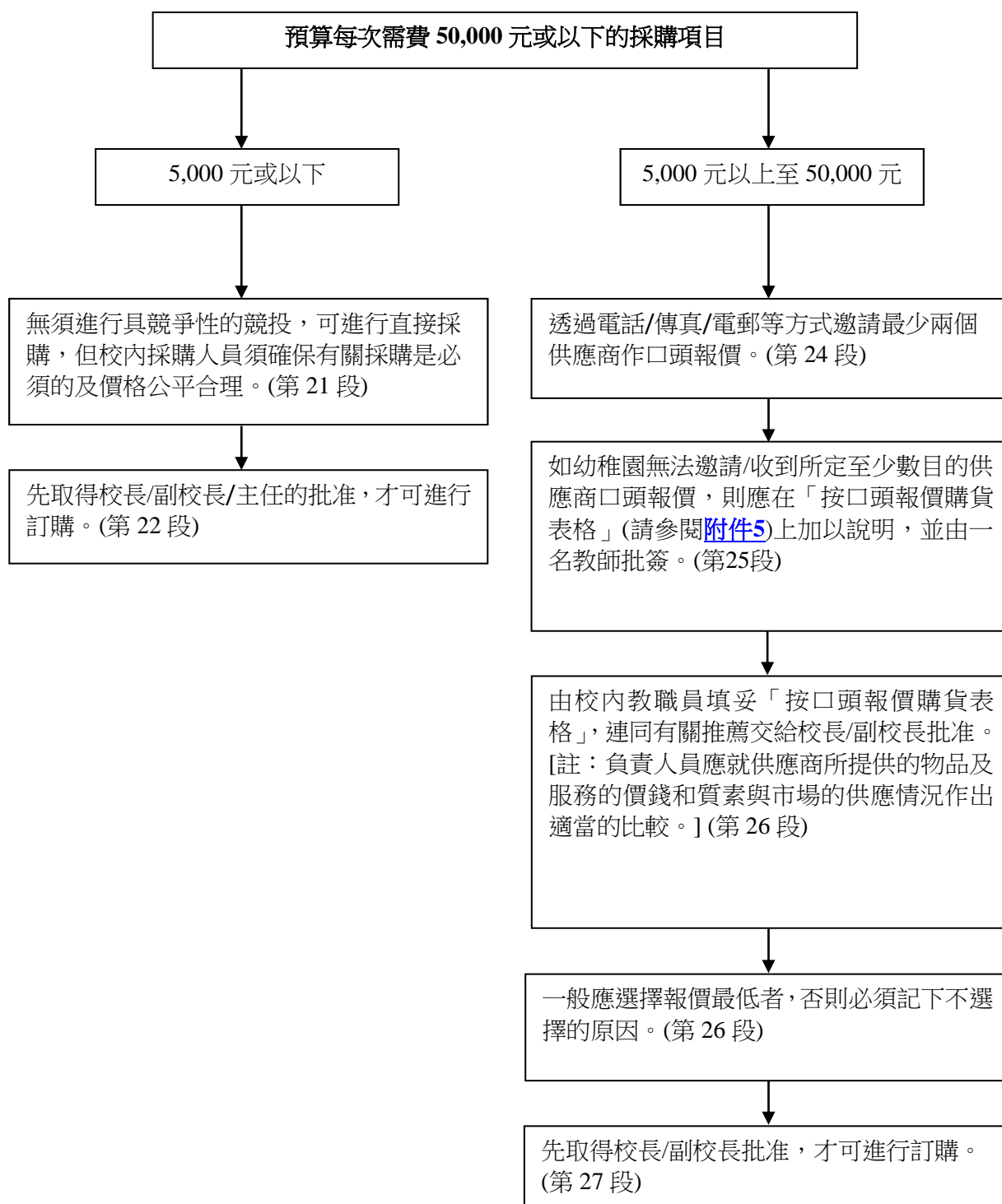
## 查詢

78 如對本指引有任何查詢，請聯絡所屬的高級學校發展主任/高級服務主任。

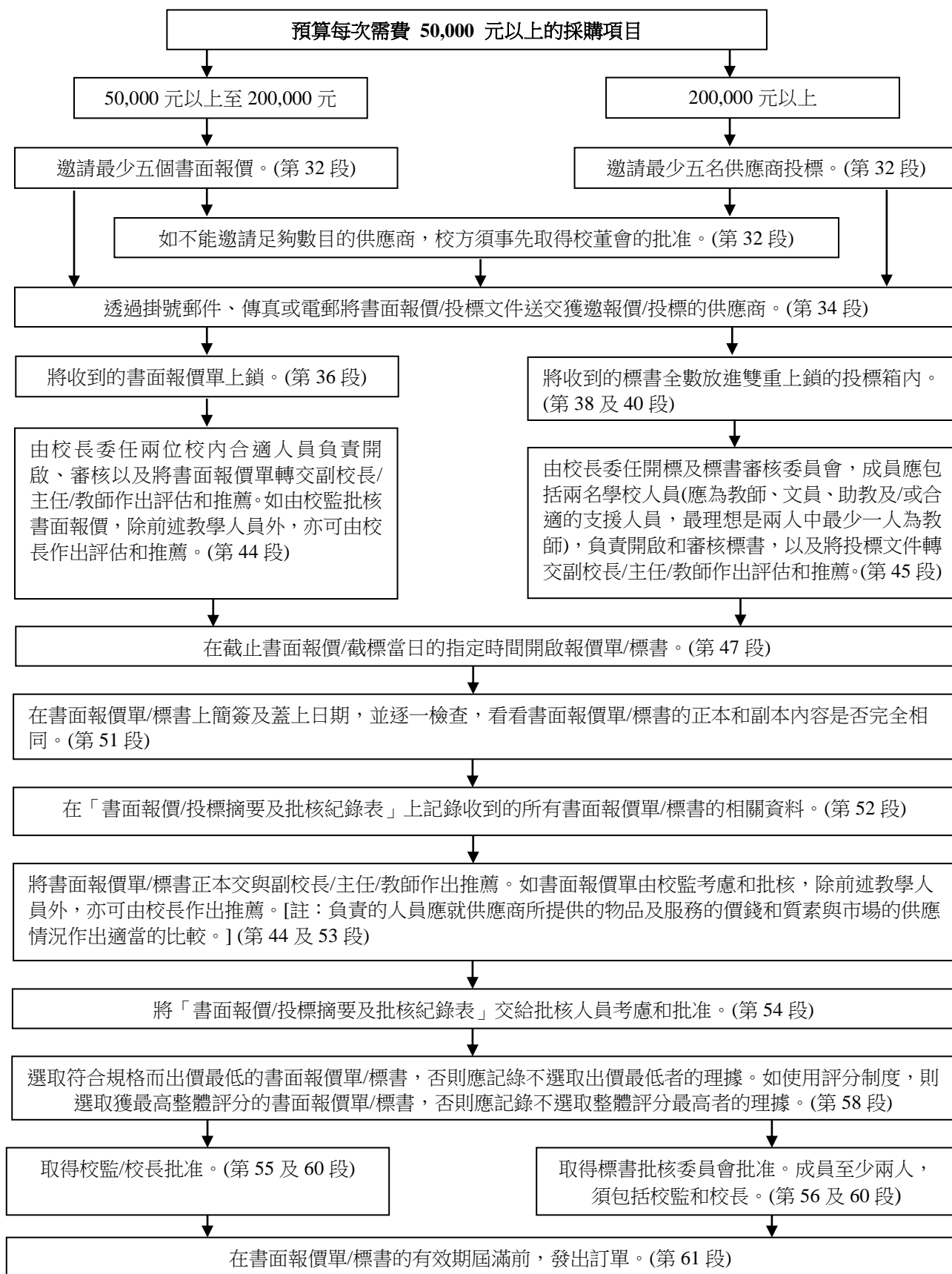
教育局幼稚園教育分部  
2024年11月



幼稚園採購程序工作流程總表  
(預算每次需費 50,000 元或以下)



**幼稚園採購程序工作流程總表  
(預算每次需費 50,000 元以上)**



(只供幼稚園參考之用)

## 幼稚園採購程序的工作清單

為協助幼稚園妥善地進行採購工作，本清單列出幼稚園須注意的事項及程序，希望有助幼稚園防止遺漏及疏忽。

當幼稚園進行採購活動前/時，請按清單檢視是否已依循既定的事項及程序辦理。有關人員請特別留意「幼稚園採購程序指引」的相關部分。

事項/程序	已依循	備註
<p><b>幼稚園在每學年開始/進行採購活動前</b></p> <p><b>1. 利益衝突申報</b></p> <ul style="list-style-type: none"><li>• 應每學年向校內人員說明有關申報利益的規定，以確保相關校董和職員知悉並遵從有關安排。</li><li>• 應要求負責採購及物品供應職務的校董和職員簽署承諾書，承諾如得知其本人或家人現正或將會與供應商有密切的連繫，會盡早向校董會作出書面申報。</li><li>• 應妥為記錄有關人員作出的書面申報及相關決定。</li><li>• 申報了利益衝突的人員應避免處理相關的採購程序。</li></ul> <p>(指引第8段)</p>	<p><input type="checkbox"/></p> <p><input type="checkbox"/></p> <p><input type="checkbox"/></p> <p><input type="checkbox"/></p>	
<p><b>2. 適當分工</b></p> <ul style="list-style-type: none"><li>• 應委派不同的教職員負責採購過程中不同的工序。</li></ul> <p>(指引第9段)</p>	<p><input type="checkbox"/></p>	
<p><b>3. 資料保密</b></p> <ul style="list-style-type: none"><li>• 有關報價及招標的資料應保密處理，並按知情需要限制有關人士取閱資料。</li><li>• 應每學年向校內人員說明有關資料保密的規定，以確保相關校董和職員知悉並遵從有關安排。</li><li>• 應要求參與採購的校董和職員簽署承諾書，承諾不會在未經授權下披露有關報價/招標的資料。</li></ul> <p>(指引第13及14段)</p>	<p><input type="checkbox"/></p> <p><input type="checkbox"/></p> <p><input type="checkbox"/></p>	

事項/程序	已依循	備註
<p><b>4. 投標箱</b></p> <ul style="list-style-type: none"> <li>• 應在校內設置一個固定的投標箱，並雙重上鎖。鎖匙應由校內的不同人員保管。其中一條鎖匙應由一位校長/校監保管。</li> <li>• 校長應持有一套投標箱的後備鎖匙。</li> </ul> <p><i>(指引第39至43段)</i></p>	<p style="text-align: center;"><input type="checkbox"/></p> <p style="text-align: center;"><input type="checkbox"/></p>	
<p><b>幼稚園在進行採購活動時</b></p> <p><b>採購程序</b></p> <p><b>1. 注意事項</b></p> <ul style="list-style-type: none"> <li>• 只有在12個月內，採購項目的累積價值不超過50,000元及200,000元的情況下，才可分別以口頭報價及書面報價方式重複採購同一類項目。</li> <li>• 應把同類的物品和服務集中收錄在同一報價/投標附表內，才邀請供應商競投。</li> <li>• 應採用輪流的方式邀請不同的供應商進行競投，並盡可能邀請上一次獲批核的供應商，視乎該供應商提供的服務是否令人滿意。</li> <li>• 應讓所有獲邀的供應商得知充分和同等的資料。</li> <li>• 邀請書面報價/招標的日期與截止的日期應相隔最少三周。</li> <li>• 在緊急情況下，應獲校長批准將邀請書面報價/招標時間縮短至合理時間，並應把有關原因記錄在案。</li> <li>• 幼稚園應以書面形式(如在訂單或報價/招標條款內)知會所有供應商和承辦商，如向幼稚園校董或職員提供任何與他們職責有關的利益均屬違法行為。</li> <li>• 不得容許供應商和承辦商以任何形式的利益(包括捐贈)影響幼稚園對他們的選擇。</li> </ul> <p><i>(指引第4、10、11、12、19及20段)</i></p>	<p style="text-align: center;"><input type="checkbox"/></p> <p style="text-align: center;"><input type="checkbox"/></p> <p style="text-align: center;"><input type="checkbox"/></p> <p style="text-align: center;"><input type="checkbox"/></p> <p style="text-align: center;"><input type="checkbox"/></p> <p style="text-align: center;"><input type="checkbox"/></p> <p style="text-align: center;"><input type="checkbox"/></p> <p style="text-align: center;"><input type="checkbox"/></p>	
<p><b>2. 預算每次需費5,000元或以下的採購項目</b></p> <ul style="list-style-type: none"> <li>• 應確保有關採購是必須的及價格公平合理。</li> <li>• 採購人員應先取得校長/副校長/主任的批准，才可進行採購。</li> <li>• 應以合適的方式妥善記錄採購項目及相關資料，以供查核。</li> </ul> <p><i>(指引第21至23段)</i></p>	<p style="text-align: center;"><input type="checkbox"/></p> <p style="text-align: center;"><input type="checkbox"/></p> <p style="text-align: center;"><input type="checkbox"/></p>	



事項/程序	已依循	備註
<ul style="list-style-type: none"> <li>• 若以電郵邀請報價/招標，有關文件應設定為「唯讀」模式，以免文件被修改。</li> <li>• 保存發出邀請和供應商收訖邀請的相關文件，以供查核。</li> </ul> <p><b>(指引第32至34段)</b></p>	<input type="checkbox"/>  <input type="checkbox"/>	
<p><b>提交書面報價/投標</b></p> <ul style="list-style-type: none"> <li>• 供應商應以郵遞方式或派專人把書面報價單/標書一式兩份交回幼稚園，並有責任確保其報價單/標書已妥善送達幼稚園。</li> <li>• 應向有關的供應商表示，即使不擬作出書面報價/投標，亦請交回寫上「不擬報價/投標」的書面報價/投標表格。</li> </ul> <p><b>(指引第35及37段)</b></p>	<input type="checkbox"/>  <input type="checkbox"/>	
<p><b>放置書面報價單/標書</b></p> <ul style="list-style-type: none"> <li>• 應將收到的書面報價單上鎖，鎖匙由校內適當職級的人員保管，而標書則應即時全數放進投標箱內。</li> </ul> <p><b>(指引第36及38段)</b></p>	<input type="checkbox"/>	
<p><b>開啟及審核書面報價單/標書</b></p> <ul style="list-style-type: none"> <li>• 校長應委任兩位校內合適教職員負責開啟、審核以及將書面報價單轉交校長(如由校監批准報價)/副校長/主任/教師作出評估和推薦，最後交由校監/校長批准。</li> <li>• 校長應在開標當日前至少三個工作天委任開標及標書審核委員會處理有關事宜。</li> <li>• 幼稚園員工應輪流出任此開標及標書審核委員會成員。</li> <li>• 校長應保留過往曾出任開標及標書審核委員會的人員名單。</li> <li>• 開啟書面報價單/標書的人員應： <ul style="list-style-type: none"> <li>➢ 在截標當日的指定時間開啟投標箱。(註：開啟書面報價單的人員應採取相應的行動。)</li> <li>➢ 在一間上鎖的房間內整理所有書面報價單/標書。</li> <li>➢ 在遲交的書面報價單/標書上簡簽，然後轉交批核人員，以決定是否仍然有效。</li> <li>➢ 在開啟書面報價單/標書後，在書面報價單/標書上簡簽及蓋上日期，並逐一檢查。</li> </ul> </li> </ul>	<input type="checkbox"/>  <input type="checkbox"/>  <input type="checkbox"/>  <input type="checkbox"/>  <input type="checkbox"/>  <input type="checkbox"/>  <input type="checkbox"/>	



事項/程序	已依循	備註
<p>➤ 在「書面報價摘要及批核紀錄表」或「投標摘要及批核紀錄表」上記錄收到的所有書面報價單/標書的相關資料。</p> <p>➤ 將書面報價單/標書正本交與負責的教學人員作出評估及推薦，而副本應另行鎖好。</p> <p>➤ 負責的人員在作出推薦前，應就供應商所提供的價錢和質素與市場的供應情況作出比較。</p> <p>➤ 將紀錄表連同書面報價/投標文件應一併交給批核人員考慮和批准。</p> <p><b>(指引第44至54段)</b></p> <p><b>批核書面報價單/標書</b></p> <ul style="list-style-type: none"> <li>• 書面報價單應由校監/校長批核。</li> <li>• 標書應由標書批核委員會批核。</li> <li>• 在作出推薦前，批核人員應抽樣查對書面報價單/標書的正本和副本。</li> <li>• 批核人員應選取符合規格而出價最低的書面報價單/標書，否則，應記錄不選取的理據。</li> <li>• 如使用評分制度，則應推薦接納獲最高整體評分的書面報價單/標書，否則，應記錄不選取的理據。</li> <li>• 如書面報價/投標文件的內容未可接受，批核人員可重新邀請書面報價/招標，並把有關決定和理據記錄在案。</li> <li>• 批核人員批准接納推薦的書面報價單/標書前應確定可獲得所需的撥款。</li> <li>• 應在批出合約後把結果通知落選的供應商。</li> <li>• 應在書面報價單/標書的有效期屆滿前，發出訂單。</li> <li>• 付款前應確保物品或服務已收訖或已屆預先付款期限，並已証明滿意質量。</li> <li>• 應保留有關的書面報價/投標文件三個曆年，以供查核。</li> </ul> <p><b>(指引第55至62段)</b></p>	<p><input type="checkbox"/></p> <p><input type="checkbox"/></p> <p><input type="checkbox"/></p> <p><input type="checkbox"/></p> <p><input type="checkbox"/></p> <p><input type="checkbox"/></p> <p><input type="checkbox"/></p> <p><input type="checkbox"/></p> <p><input type="checkbox"/></p> <p><input type="checkbox"/></p> <p><input type="checkbox"/></p> <p><input type="checkbox"/></p> <p><input type="checkbox"/></p> <p><input type="checkbox"/></p> <p><input type="checkbox"/></p> <p><input type="checkbox"/></p> <p><input type="checkbox"/></p> <p><input type="checkbox"/></p> <p><input type="checkbox"/></p> <p><input type="checkbox"/></p>	
<p><b>5. 單一報價/招標</b></p> <ul style="list-style-type: none"> <li>• 應確定具備充份的理據。</li> <li>• 應事先得到相關人員的批准，並將有關的決定和理據妥為記錄。</li> <li>• 應依循與具競投性的報價/招標相同的採購程序辦理。</li> </ul> <p><b>(指引第63至65段)</b></p>	<p><input type="checkbox"/></p> <p><input type="checkbox"/></p> <p><input type="checkbox"/></p>	

事項/程序	已依循	備註
<p><b>6. 辦學團體/營辦機構參與幼稚園採購活動</b></p> <p><b>透過辦學團體/營辦機構取得物品及服務</b></p> <ul style="list-style-type: none"> <li>• 辦學團體/營辦機構應依循與幼稚園大致相同的採購程序</li> <li>• 所有授權安排應事先得到校董會的批准，並妥為存檔。</li> <li>• 辦學團體/營辦機構應保存所有相關的採購紀錄，以供查核。</li> </ul> <p><b>(指引第66至68段)</b></p> <p><b>向辦學團體/營辦機構採購物品及服務</b></p> <ul style="list-style-type: none"> <li>• 辦學團體/營辦機構應被視為競投者之一，並與其它競投者一樣，經過競投及相同的甄選程序及獲得同等及公平的看待。</li> <li>• 校董會應特別留意利益衝突的申報。</li> </ul> <p><b>(指引第69至70段)</b></p> <p><b>以單一報價/招標的方法向辦學團體/營辦機構採購物品及服務</b></p> <ul style="list-style-type: none"> <li>• 應確定具備充份的理據，並事先得到校董會的批准。</li> <li>• 辦學團體/營辦機構應提交有關的價格分目，以便校董會決定是否接納該報價單/標書。</li> <li>• 校董會的決定及其理據均須妥為存檔。</li> </ul> <p><b>(指引第71至73段)</b></p>	<p style="text-align: center;"><input type="checkbox"/></p> <p style="text-align: center;"><input type="checkbox"/></p> <p style="text-align: center;"><input type="checkbox"/></p> <p style="text-align: center;"><input type="checkbox"/></p> <p style="text-align: center;"><input type="checkbox"/></p> <p style="text-align: center;"><input type="checkbox"/></p> <p style="text-align: center;"><input type="checkbox"/></p> <p style="text-align: center;"><input type="checkbox"/></p>	
<p><b>7. 分判合約</b></p> <ul style="list-style-type: none"> <li>• 應審慎考慮是否接納承辦商把服務/採購工作/合約分判予第三者。</li> <li>• 如認為恰當，可在邀請報價/投標的文件中加入指引第74段的有關內容。</li> </ul> <p><b>(指引第74段)</b></p>	<p style="text-align: center;"><input type="checkbox"/></p> <p style="text-align: center;"><input type="checkbox"/></p>	
<p><b>督導抽查</b></p> <ul style="list-style-type: none"> <li>• 幼稚園應抽查口頭報價及書面報價/投標文件，以核實有關資料是否真確。</li> </ul> <p><b>(指引第28、52及57段)</b></p>	<p style="text-align: center;"><input type="checkbox"/></p>	

## 幼稚園採購活動異常情況報告

幼稚園名稱： \_\_\_\_\_

學年： \_\_\_\_\_

## I 沒有遵照教育局「幼稚園採購程序指引」所規定的採購活動

## 1. 採購項目的價值超逾 200,000 元，但沒有進行招標：

採購日期	物品/服務	總額/ 合約價格	沒有進行招標的原因

## 2. 採購項目的價值超逾 200,000 元，但只邀請報價而非進行招標：

採購日期	物品/服務	總額/ 合約價格	邀請報價 的數目 (請說明是口頭 或是書面報價)	沒有進行招標 的原因

## 3. 採購項目的價值介乎 50,000 元以上至 200,000 元，但沒有邀請書面報價：

採購日期	物品/服務	總額/ 合約價格	沒有邀請書面報價的原因

## 4. 採購項目的價值在 5,000 元以上至 50,000 元，卻沒有邀請口頭報價：

採購日期	物品/服務	總額/ 合約價格	沒有邀請口頭報價的原因

5. 獲邀報價數目/投標的供應商數目不足<sup>註</sup>：

採購日期	物品/服務	總額/ 合約價格	獲邀口頭或書 面報價數目/ 投標的 供應商數目	獲邀報價數目/ 投標的供應商 數目不足的原因

<sup>註</sup> 教育局「幼稚園採購程序指引」所訂明的採購安排：

財政限額

5,000 元以上至 50,000 元

50,000 元以上至 200,000 元

200,000 元以上

採購安排

邀請最少兩個口頭報價

邀請最少五個書面報價

邀請最少五名供應商投標

6. 邀請書面報價/招標文件中，在所採購物品或服務的規格中載列某一商標或商號、專利權、版權、設計、種類、原產地、製造商或某牌子的產品獨有的特點：

採購日期	物品/服務	總額/ 合約價格	載列有關描述 詳情	准許載列有關 描述的原因

7. 採用單一報價/招標程序：

採購日期	獲邀供應商 名稱及採購 的物品/ 僱用的服務	總額/ 合約價格	採用單一報價/招標 程序的詳情	准許採用單一報價/ 招標程序的原因

8. 沒有接納出價最低的採購項目：

採購日期	獲選供應商的名稱及採購的 物品/ 僱用的服務	接納的價格 /合約價格	最低出價的 供應商名稱及 其出價	沒有接納出價 最低的原因

9. 如使用評分制度，沒有接納獲最高整體評分的採購項目：

採購日期	獲選供應商的名稱及採購的物品/ 僱用的服務	接納的整體 評分/合約 整體評分	最高整體評分的 供應商名稱及其 整體評分	沒有接納最高 整體評分的原因

10. 重新邀請口頭或書面報價/招標：

採購日期	採購的物品/ 僱用的服務	重新邀請口頭或書面 報價/招標的詳情	准許重新邀請口頭 或書面報價/招標的 原因

11. 承辦商把服務/採購工作分判予第三者：

採購日期	獲選供應商的名稱及 採購的物品/僱用的服務	分判詳情	准許分判的原因

12. 其他(請說明)：

## II. 校長的證明

茲證明除上述採購項目外，報告期內所有其他採購活動均已嚴格遵照教育局「幼稚園採購程序指引」所公布的程序進行。

簽署： \_\_\_\_\_

姓名： \_\_\_\_\_

日期： \_\_\_\_\_

(只供幼稚園參考之用)

校董/教職員採購承諾書範本

檔號/報價編號： \_\_\_\_\_

1. 我承諾對參與採購過程而取得的所有報價/投標資料絕對保密。報價/投標資料包括所接獲的報價單/標書的詳情，以及與報價單/標書有關的任何其他敏感、限閱或機密資料。
2. 我承諾，不論是否為個人謀取私利，我都不會在未經授權下披露或利用上文第 1 段所提及的任何報價/投標資料。
3. 我承諾，如知悉因執行採購職務而產生任何利益衝突或可能出現的利益衝突，即會申報有關利益。
4. 我承諾會採取行動，不令自己陷入須對任何潛在供應商或供應商負上義務的處境，例如不接受任何恩惠或過分慷慨或優厚的款待，也不與他們交往過份頻密，以免與他們產生任何利益衝突。

簽署：

\_\_\_\_\_

姓名(正楷)：

\_\_\_\_\_

職位：

\_\_\_\_\_

幼稚園名稱：

\_\_\_\_\_

日期：

\_\_\_\_\_

不論採購所涉及的價值為何，所有負責擬備報價/招標文件/規格、參與揀選報價/投標供應商/承辦商、邀請報價/招標、開啟及評估報價單/標書、或接納報價/投標的教職員，應**簽署承諾書**。



(只供幼稚園參考之用)

**校董/職員執行採購職務利益衝突申報表格範本****甲部 — 利益申報 (由申報校董/校長/教職員\*填寫)**

致：校董會/校長\*

本人因執行與本校採購物品及服務有關的職務時，遇到利益衝突/可能出現的利益衝突\*情況，現申報如下：

與本人有公事往來的人士/公司
本人與上述人士/公司的關係(例如：親屬)
上述人士/公司與幼稚園的關係(例如：供應商)
本人與上述人士/公司有關的職務概要(例如：處理招標事宜)

簽署： \_\_\_\_\_

申報校董/教職員姓名及職位： \_\_\_\_\_

日期： \_\_\_\_\_

**乙部 — 回條 (由校董會/校長\*填寫)**

致：申報校董/校長/教職員\*

**「校董/職員執行採購職務利益衝突申報表格」收悉回條**你在(日期)呈交的**利益衝突申報表格**已收悉。現決定：

- 你無須再執行或參與執行甲部所提及可能引致利益衝突的工作。
- 你無須再執行或參與執行甲部所述工作，並須放棄涉及該公司的投資，因有關投資對你於幼稚園的工作構成嚴重利益衝突。
- 如甲部所申報的資料沒有更改，你可繼續處理甲部所提及的工作。
- 其他(請說明)： \_\_\_\_\_

簽署： \_\_\_\_\_

(校董會/校長)<sup>9</sup>

\*請刪去不適用者

日期： \_\_\_\_\_

<sup>9</sup> 由幼稚園教職員(不包括校長)提出涉及採購物品及服務的申報，校董會可授權校長批核有關的申報。

(只供幼稚園參考之用)

## 校董討論採購事項利益衝突申報表格範本

### 甲部 — 申報事項 (由申報校董填寫)

致：校董會

本人現申報與下列討論的採購事項有關的利益衝突/可能出現的利益衝突\*情況：

(i) 校董會將討論的採購事項
(ii) 本人與上述(i)項所提及採購事項的關係概要(例如：在與討論採購事項有關的投標公司擔任董事)

簽署： \_\_\_\_\_

申報校董姓名： \_\_\_\_\_

日期： \_\_\_\_\_

### 乙部 — 回條 (由校董會填寫)

致：申報校董\*

#### 「校董討論採購事項利益衝突申報表格」收悉回條

你在(日期)呈交的利益衝突申報表格已收悉。現決定：

- 如甲部所申報的資料沒有更改，你可就甲部所述事項繼續發言及參與表決。
- 如甲部所申報的資料沒有更改，你可就甲部所述事項繼續發言，但不得參與表決。
- 如甲部所申報的資料沒有更改，你可就甲部所述事項留在席上旁聽。
- 你須暫時避席，並須立即將較早前交予你有關該事項的文件退還。
- 其他(請說明)： \_\_\_\_\_

簽署： \_\_\_\_\_

(校董會)

\*請刪去不適用者

日期： \_\_\_\_\_

(只供幼稚園參考之用)

**價值不超過港幣5,000元的採購紀錄表** <sup>(註)</sup>

幼稚園名稱：\_\_\_\_\_ 學校檔號：\_\_\_\_\_

項目 編號	採購日期	物品/服務說明	金額(元)	資金來源 (「幼稚園計劃帳」/ 「學校帳」/ 一筆過啟動津貼)	採購人員		批核人員		備註
					姓名／簡簽	日期	姓名／簡簽	日期	
總額									

覆核人員(如適用)：

校監/校長 簽署：	姓名 (以正楷書寫)：	日期：
--------------	----------------	-----

註：幼稚園亦可使用其他合適的方式記錄價值不超過港幣 5,000 元的採購項目。請夾附或備存以上採購項目的單據、發票及/或收據，及其他相關證明文件，以供查核。

(只供幼稚園參考之用)

學校檔號：

致：\*校長/副校長

## 按口頭報價購貨表格

本校邀請下列供應商，提供物品或服務的口頭報價(5,000元以上至50,000元)，就供應商所提供的物品或服務的價錢和質素與市場的供應情況作出適當的比較後，現推薦採納由\_\_\_\_\_提出的\*較低報價/較高報價。  
不採納最低報價的原因是：\_\_\_\_\_。(如適用)

項目編號	物品說明	所需數量	供應商名稱及電話號碼	單價	總價	採納出價「✓」
			(1)			
			(2)			

如邀請/收到少於兩名供應商報價，請在方格內加以說明：

邀請/收到少於兩名供應商報價的原因是：\_\_\_\_\_。  
批簽：\_\_\_\_\_ (姓名\_\_\_\_\_/職位\_\_\_\_\_)

由於上述物品須供應\_\_\_\_\_使用，因此，如獲批准，本人會要求供應商在\_\_\_\_\_年\_\_\_\_\_月\_\_\_\_\_日或之前送貨。物品驗收無誤後，即可在\_\_\_\_\_年\_\_\_\_\_月\_\_\_\_\_日付款。

特此聲明，上述物品只屬單一的採購。校方並非把多個部分所組成的物品分單採購。

報價由 \_\_\_\_\_ 邀請 簽署 \_\_\_\_\_  
職位 \_\_\_\_\_ 日期 \_\_\_\_\_

\*本人證實，口頭報價的程序妥當及對於上述推薦給予批准；或  
\*本人認為須重新邀請口頭報價，原因是\_\_\_\_\_；或  
\*本人不批准上述推薦，原因是\_\_\_\_\_。

簽署：\_\_\_\_\_ \*校長/副校長

日期：\_\_\_\_\_

\*請刪去不適用者

(只供幼稚園參考之用)

## 擬備評審書面報價/標書的評分制度注意事項

幼稚園如採用評分制度書面報價/評審標書，應注意下列各點：

- (a) 如採購的物品或服務的質素十分重要，應在評審書面報價/標書時加以審慎考慮，則應採用評分制度。
- (b) 如採用評分制度評審書面報價/標書，有關的評審工作將會分為兩部分—品質及價格評估。
- (c) 在邀請書面報價/招標前，應預先清楚設定品質及價格評估的比重、評估準則及其相關比重、每個項目的及格分數或最低得分(視乎何者適用而定)，以及用以計算品質及價格得分的公式等，並把上述各項交由書面報價單/標書的相應批核人員(分別為校監/校長或標書批核委員會)批核。訂立相關的強制規定和及格分數，可確保在批出合約時，只有具實力並有高質素建議書的承辦商才會獲得考慮。
- (d) 就品質及價格評估設定相關比重時，幼稚園一般應把品質得分的比重設定為30%—40%，價格得分的比重則設定為60%—70%。
- (e) 用以評審書面報價/標書的評分制度及評審準則大綱，應在邀請書面報價/招標文件內列明。
- (f) 邀請書面報價/招標文件須要求報價者/投標者將品質及價格資料分別密封於空白的信封內遞交，信封面清楚註明「品質」及「價格」等字樣。
- (g) 開啟標書時，標書審核委員會首先只應開啟品質建議書，並在接獲的標書上蓋上日期及簡簽。標書審核委員會不應同時開啟價格建議書。標書審核委員會其後應就所有接獲的標書填寫一式兩份的紀錄表(須包括投標者的全名)。標書審核委員會在開啟標書後，須把品質建議書連同品質建議書的投標紀錄表密封於信封內，信封面清楚註明「標書編號XXX—品質建議書」。標書審核委員會亦須把價格建議書(密封於空白的信封內)連同投標紀錄表(副本)密封於另一信封內，信封面清楚註明「標書編號XXX—價格建議書」，並在其上簽署。標書審核委員會只須將品質建議書連同投標紀錄表的正本交給副校長/主任/教師評審。在完成品質評估後，才會開啟載有價格建議書的信封，並將建議書交給副校長/主任/教師。負責開啟、審核和批核書面報價單的人員亦應按上述安排，採取相應的行動。
- (h) 評審書面報價/標書時，須待品質評估完成後才開啟價格建議書，進行評估。總得分最高的書面報價單/標書一般會獲推薦採納。
- (i) 評分制度的建議格式載於夾附的[附件6a](#)，供幼稚園擬備適用於其服務需求的評分制度時作為參考。有關的建議格式及評審準則大綱須列明於邀請書面報價/招標文件中。

(評分制度的建議格式 — 僅供參考)

**評審書面報價/標書評分制度及強制規定(樣本)**

幼稚園可使用本評分制度來評估書面報價/標書。品質評估及價格評估會分別獲給予得分比重(例如40%及60%)。評分制度包括以下四個階段：

**A部****(1) 第一階段 - 強制規定評審階段**

在第一階段，幼稚園將會評估書面報價單/標書是否符合下列所有強制規定。書面報價單/標書如未能符合強制規定，將會被取消資格，不准進入第二階段接受評估。

**(2) 第二階段 - 品質評審階段**

在第二階段，通過第一階段強制規定的書面報價單/標書會根據投標者的品質及經驗進行品質評估。最高的品質分數為(例如36分)，而書面報價單/標書必須取得(例如16分)的整體及格分數，並在下列各品質範疇取得相應的及格分數。書面報價單/標書如未能取得整體或個別範疇的及格分數，將不會繼續獲得考慮。取得所有及格分數的書面報價單/標書，其品質得分會按下列公式計算：

$$\text{第二階段得分} = 40 \times \frac{\text{每份通過第二階段評估的書面報價單/標書所得的品質總得分}}{\text{所有通過第二階段評估的書面報價單/標書最高的品質總得分}}$$

**(3) 第三階段 - 價格評審階段**

在第三階段，通過第二階段評估的書面報價單/標書，其價格建議書會獲得評估。出價最低的書面報價單/標書會獲得(例如60分)的最高價格得分。每份書面報價單/標書的價格得分會按下列公式計算：

$$\text{第三階段得分} = 60 \times \frac{\text{所有通過第二階段評估的書面報價單/標書最低的出價}}{\text{每份通過第二階段評估的書面報價單/標書的出價}}$$

#### (4) 第四階段 - 品質及價格合併分數階段

在第四階段，按照第二及第三階段的品質及價格評估，書面報價單/標書的總得分計算方法如下：

$$\text{總得分} = \text{第二階段得分} + \text{第三階段得分}$$

獲得第四階段最高總得分的書面報價單/標書一般會獲推薦採納。倘若第四階段有兩份或以上的書面報價單/標書總得分相同，幼稚園便會根據第三階段的得分再度評估這些書面報價單/標書，而在第三階段獲得最高得分的書面報價單/標書一般會獲推薦採納。

## **B部**

第一及第二階段的書面報價單/標書評估詳情如下：

### **第一階段 - 強制規定評審階段**

報價者/投標者必須符合下列所有強制規定：

- (a) 報價者/投標者必須.....
- (b) 報價者/投標者必須提供.....

### **第二階段 - 品質評審階段**

報價者/投標者如完全符合強制規定，其書面報價單/標書將按下列評審準則繼續接受評審。本校會根據報價者/投標者所提供的資料，按每項評審準則給予分數。

(只供幼稚園參考之用)

**邀請書面報價/招標注意事項****擬備邀請書面報價(50,000元以上至200,000元)信/招標(200,000元以上)書注意事項**  
**(附件7a)**

公司名稱及地址 — 如教育局提供的《供應商名單》等。

學校檔號 — 按照學校檔案的編號填寫。

日期 — 透過掛號郵件、傳真或電郵發出報價/招標通知的日期。

第2段 — 註明承投供應的物品類別或承辦的服務。

例如： (i) 「承投供應大肌肉活動設備的報價單/投標書」

(ii) 「承投修理幼稚園家具的報價單/投標書」

邀請承辦商承投供應兩類不同的物品時，不得使用同一報價單/標書。

…… 報價單/標書應逕寄幼稚園校長收啟，並須詳細註明幼稚園的郵遞地址

…… 「 年 月 日中午」指擬定的截止報價/截標日期，例如2023年12月18日。

截止報價/截標日期宜定於星期一，因幼稚園可有四個半連續工作天完成附件9之「書面報價摘要及批核紀錄表」或附件10之「投標摘要及批核紀錄表」。幼稚園應給供應商最少三周的通知。

**擬備書面報價/投標附表注意事項** (夾附於附件7a)

- 幼稚園可使用較大的紙張或連續多頁的紙張擬備書面報價/投標附表，並於每頁的右上角填上頁數，但必須依照所示的格式辦理。
- 各項目之間必須預留較多的空位。

**擬備承投物品的書面報價/投標表格注意事項** (附件7b)

標題 — 承投供應\_\_\_\_\_的書面報價/投標表格(請填上所需物品的類別。)

學校檔號 )

截止報價/截標日期及 ) — 應與書面報價單/投標書上所註明的相同。

時間 )

第II部分 — 由校方負責審查，並確保供應商已填妥此部分。

**擬備承辦服務的書面報價/投標表格注意事項** (附件7c)

除須於標題填上所需提供的服務類別外，上述各項亦適用於本部分。

例如：……承投家具的維修服務……



(只供幼稚園參考之用)

## 書面報價邀請書/招標書(樣本)

(請提示供應商不可在信封面上顯示該公司的身份)

學校檔號：  
公司名稱及地址：

日期  
掛號郵件

執事先生：

### 邀請書面報價/招標

#### 承投提供(請註明物品或服務類別)

現誠邀貴公司承投提供隨附的書面報價/投標附表上所列的物品或服務。倘貴公司不擬接納部分訂貨，請於書面報價/投標附表上清楚註明。

2. 書面報價/投標表格必須填妥一式兩份，並放置信封內封密。信封面應清楚註明：

(承投\_\_\_\_\_項目) 書面報價單/投標書

書面報價單/投標書應寄往\_\_\_\_\_，

並須於\_\_\_\_\_年\_\_\_\_\_月\_\_\_\_\_日中午十二時前送達上述地址。逾期的書面報價/投標，概不受理。貴公司的書面報價單/投標書有效期為90天，由上述截止報價/截標日期起計。如在該90天內仍未接獲訂單，則是次書面報價/投標可視作落選論。另外亦請注意，貴公司必須填妥書面報價/投標表格第II部分，否則標書概不受理。

3. 倘貴公司未能或不擬報價/投標，亦請盡快把書面報價/投標表格寄回上述地址，並列明不擬報價/投標的原因。

4. 本校邀請書面報價/招標承投所需物品/服務時，會以\*「整批」/「分組」/「分項」形式考慮接受供應商的書面報價/投標。

( )

年 月 日

\*請刪去不適用者

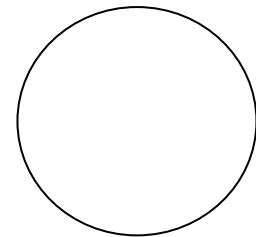
## 書面報價/投標附表(樣本)

(須填妥一式兩份)

(第4、5和6項須由供應商填寫)

(1) 項目編號	(2) 物品說明/規格	(3) 所需 數量	(4) 單價 (元)	(5) 總價 (元)	(6) 提供的送貨服務
	<u>須由供應商送貨</u>				

本公司/本人明白，如收到貴校訂單後未能供應書面報價/投標書上所列物品或服務，本公司/本人須負責賠償貴校從另處採購上述物品或服務的差價。



公司印鑑

供應商名稱：

\_\_\_\_\_

(獲授權簽署報價單/投標書的代表的姓名及署名)

姓名(請以正楷填寫)：\_\_\_\_\_ 簽署：\_\_\_\_\_

日期：\_\_\_\_\_

(只供幼稚園參考之用)

**承投供應物品的書面報價/投標表格(樣本)**  
**承投供應 (註明物品類別) 的書面報價/投標表格**

幼稚園名稱及地址： \_\_\_\_\_

學校檔號(由校方填寫)： \_\_\_\_\_

截止書面報價/截標的日期和  
時間(由校方填寫)： \_\_\_\_\_**第I部分**

下方簽署人願意按照所列的價格(其他費用全免)，以及校方提供的任何圖則及/或規格，供應夾附的書面報價/投標附表上所列的全部或部分項目，而交貨期限已於正式訂單上註明。下方簽署人知悉，所有未經特別註明的項目，如已在英國標準規格內有所訂明，則須符合該等規格，書面報價單/投標書由上述截止日期起計90天內仍屬有效；校方不一定採納索價最低的書面報價單/投標書或任何一份書面報價單/投標書，並有權在書面報價單/投標書有效期內，採納某份書面報價單/投標書的全部或部分內容。下方簽署人亦保證其公司的商業登記及僱員補償保險均屬有效，而其公司所供應的各個項目並無侵犯任何專利權。

**第II部分**再行確定書面報價單/投標書的有效期

有關本書面報價單/投標書的第I部分，現再確定本公司的書面報價單/投標書有效期由\_\_\_\_\_起計90天。

下方簽署人亦同意，書面報價單/投標書的有效期一經再行確定，其公司就該事項註明於書面報價/投標表格內的預印條文，即不再適用。

**第III部分**

維護國家安全

下方簽署人確認即使報價/招標文件中有任何相反的規定，幼稚園保留以其公司曾經、正在或有理由相信其公司曾經或正在作出可能構成或導致發生危害國家安全罪行的行為或活動為由，取消其公司資格的權利，又或為維護國家安全，或為保障香港的公眾利益、公共道德、公共秩序或公共安全，而有必要剔除其公司。

下方簽署人確認若出現下列任何一種情況，幼稚園可以立即終止合約：

- (i) 其公司曾經或正在作出可能構成或導致發生危害國家安全罪行或不利於國家安全的行為或活動；
- (ii) 繼續僱用其公司或繼續履行合約不利於國家安全；或
- (iii) 幼稚園合理地認為上述任何一種情況即將出現。

日期： \_\_\_\_\_ 年 \_\_\_\_\_ 月 \_\_\_\_\_ 日

姓名(請以正楷填寫)： \_\_\_\_\_

簽署人： \_\_\_\_\_

職銜： \_\_\_\_\_ (請註明職位，例如董事、經理、秘書等)

上方簽署人已獲授權，代表： —

\_\_\_\_\_ 公司簽署書面報價單/投標書，該公司在  
香港註冊的辦事處地址為 \_\_\_\_\_

電話號碼： \_\_\_\_\_

傳真號碼： \_\_\_\_\_

(只供幼稚園參考之用)

**承辦服務的書面報價/投標表格(樣本)**  
**承辦 (註明服務類別) 的書面報價/投標表格**

幼稚園名稱及地址： \_\_\_\_\_

學校檔號(由校方填寫)： \_\_\_\_\_

截止書面報價/截標的日期和  
時間(由校方填寫)： \_\_\_\_\_

**第I部分**

下方簽署人願意按照正式訂單上訂明的日期及所列的價格，包括勞工、材料及其他所有費用，以及校方所提出的細則，提供書面報價/投標附表上所列項目的服務。下方簽署人知悉，所有未經特別註明的項目，均須按照該細則的規定提供服務；書面報價/投標書由上述截止日期起計90天內仍屬有效；校方不一定採納索價最低的書面報價單/投標書或任何一份書面報價單/投標書，並有權在書面報價單/投標書的有效期內，採納某份書面報價單/投標書的全部或部分內容。下方簽署人亦保證其公司的商業登記及僱員補償保險均屬有效，而其公司所提供的服務不會損壞幼稚園的校舍。

**第II部分**再行確定書面報價單/投標書的有效期

有關本書面報價單/投標書的第I部分，現再確定本公司的書面報價單/投標書有效期由\_\_\_\_\_起計90天。

下方簽署人亦同意，書面報價單/投標書的有效期一經再行確定，其公司就該事項註明於書面報價/投標表格內的預印條文，即不再適用。

**第III部分**維護國家安全

下方簽署人確認即使報價/招標文件中有任何相反的規定，幼稚園保留以其公司曾經、正在或有理由相信其公司曾經或正在作出可能構成或導致發生危害國家安全罪行的行為或活動為由，取消其公司資格的權利，又或為維護國家安全，或為保障香港的公眾利益、公共道德、公共秩序或公共安全，而有必要剔除其公司。

下方簽署人確認若出現下列任何一種情況，幼稚園可以立即終止合約：

- (i) 其公司曾經或正在作出可能構成或導致發生危害國家安全罪行或不利於國家安全的行為或活動；
- (ii) 繼續僱用其公司或繼續履行合約不利於國家安全；或
- (iii) 幼稚園合理地認為上述任何一種情況即將出現。

日期： \_\_\_\_\_ 年 \_\_\_\_\_ 月 \_\_\_\_\_ 日

姓名(請以正楷填寫)： \_\_\_\_\_

簽署人： \_\_\_\_\_

職銜： \_\_\_\_\_ (請註明職位，例如董事、經理、秘書等)

上方簽署人已獲授權，代表：—

\_\_\_\_\_ 公司簽署書面報價單/投標書，該公司在  
香港註冊的辦事處地址為 \_\_\_\_\_

電話號碼： \_\_\_\_\_

傳真號碼： \_\_\_\_\_

## 商業活動邀請書面報價/招標文件的主要項目

幼稚園請留意：

- 下表的主要項目**僅供參考**，其建議並非鉅細無遺。幼稚園在擬備報價/招標文件的過程中，須按個別獨有的情況和特別的採購項目/服務，修改、附加及/或刪除其中項目；
- 校董會有責任遵照現行的規例和規定；
- 幼稚園須視乎情況徵詢技術上及法律上的意見；及
- 本參考資料如有不盡善之處，教育局概不負責。

### (1) 邀請書面報價/招標目的及所需提供的服務

幼稚園須在邀請書面報價/招標文件首段列明所需的商業活動/服務，並界定服務的範疇。

### (2) 合約期

合約期以不超過三年為宜。(幼稚園如需維持有關服務，須在現有合約期屆滿前預留足夠時間擬備新合約的報價單/標書。)

例如：合約期由2018年9月1日至2020年8月31日。

### (3) 遞交報價單/標書的截止日期及方法

幼稚園須清楚說明截止報價/截標日期及時間、遞交報價單/標書的方法和地址/地點和投標箱的位置。報價者/投標者應有充分時間擬備及遞交報價單/標書。在一般情況下，邀請報價/招標與截止報價/截標之間應該至少相隔三周。

例如：報價單/標書須一式兩份填寫，並最遲於(日期)\_\_\_\_\_中午十二時前送達。逾期遞交的報價單/標書概不受理。若截止報價/截標當天上午九時至中午十二時期間，天文台發出紅/黑色暴雨警告信號，或三號或以上熱帶氣旋警告信號，截止報價/截標時間將順延至下一個工作天(星期六、星期日和公眾假期除外)中午十二時。

### (4) 報價者/投標者身分

幼稚園須在邀請書面報價/招標文件中註明，報價/投標信封面不得寫上報價者/投標者的身分。

幼稚園亦須在報價/投標文件中指出，報價者/投標者如獲准在遞交報價單/標書後但在截止報價/截標前修訂其報價單/標書，經修訂的報價單/標書須以遞交報價單/標書的相同方式遞交。

### (5) 書面報價/招標規格

幼稚園須詳細清楚列明書面報價/招標規格，並須確保書面報價/招標規格按維持公開及公平競爭的採購原則擬備。此外，在擬備、採納或應用書面報價/招標規格時，不得存心對報價者/投標者之間的競爭製造障礙，或造成該等效果。

例如：**[就供應校服而言]** 校服須備有樣本(可能的話)及大小/尺碼的標準對照表，供有意競投的供應商遵循；同時亦須指明校服所用的物料/布料和顏色(應盡可能夾附物料的樣本)。

## (6) 強制規定

邀請書面報價/招標文件須列明強制規定(如適用)，並清楚提醒報價者/投標者，未能符合強制規定的報價單/標書將視作**無效**，**不會**繼續獲得考慮。

例如：**[就供應校服而言]** 投標者簽署同意提供在強制規定內所指定的校服，其報價單/標書才會繼續獲得考慮。**未能符合規定的報價單/標書將告無效**，**不會**繼續獲得考慮。

## (7) 評審報價單/標書的準則

應在邀請書面報價/招標前訂定評審報價單/標書的準則，並把評審準則大綱列入邀請書面報價/招標文件，以協助有意報價者/投標者擬備報價單/標書。評審報價單/標書的方式主要有兩種：設有評分制度及不設評分制度。

### (a) 不設評分制度的方式

應在邀請書面報價/招標文件列明預先設定的評審準則(即強制規定及決定報價單/標書是否適合的任何其他規定)。由於強制規定應是報價者/投標者必須符合的最低規定，因此幼稚園不應對報價者/投標者施加不公平、要求過高或不合理的技術負擔。幼稚園應根據市場情況、行內做法及類似報價/招標工作的經驗，確保強制規定屬公平合理或並非過於嚴格。為了鼓勵所有有意報價者/投標者公平及公開競爭，幼稚園應定期檢討應否放寬任何強制規定。如報價者/投標者符合所訂明的各項規定，幼稚園應只根據出價甄選報價者/投標者。

### (b) 設有評分制度的方式

對於服務或產品質素十分重要的合約，應採用評分制度。評分制度亦應預先設立，並列入邀請書面報價/招標文件，以便有意報價者/投標者擬備報價單/標書。幼稚園可參閱「擬備評審書面報價/標書的評分制度注意事項」([附件6](#))。

## (8) 防止賄賂條款

防止賄賂條款應列入邀請書面報價/招標文件：

「競投人、其僱員及代理人不得向幼稚園僱員、校董會成員，或負責考慮與本合約相關事宜的任何人士，包括家長代表提供利益(香港法例第201章《防止賄賂條例》所界定的「利益」)。競投人、其僱員或代理人向有關人士提供任何利益，根據《防止賄賂條例》可構成罪行，並可導致合約無效。幼稚園亦可取消批出的合約，而競投人須為幼稚園所蒙受的任何損失或損害負上法律責任。」

## (9) 查詢

幼稚園應確保所有報價者/投標者獲得相同的報價/投標資料，以便擬備報價單/標書。



(只供幼稚園參考之用)

承投供應/承辦 \_\_\_\_\_ (物品或服務)的  
書面報價單編號 \_\_\_\_\_ 的書面報價摘要及批核紀錄

幼稚園名稱： \_\_\_\_\_  
 書面報價單編號： \_\_\_\_\_  
 簽發日期： \_\_\_\_\_ 截止報價日期： \_\_\_\_\_  
 批核日期： \_\_\_\_\_ 書面報價單有效期至： \_\_\_\_\_

供應商名稱	出價	不擬出價	逾期收到	沒有回覆	*物品/服務說明				建議
					所需數量				
					合共費用				
吾等現證實已審核各份書面報價單，並已在書面報價單蓋上日期和簡簽	教師/非教學人員簽署： _____ 姓名(以正楷填寫)： _____ 教師/非教學人員簽署： _____ 姓名(以正楷填寫)： _____								
本人推薦上文所示的書面報價單	*校長/副校長/主任/教師簽署： _____ 姓名(以正楷填寫)： _____								
*本人現證實已辦妥書面報價單審核程序，並批准上文所推薦的書面報價單 或 *本人建議重新邀請書面報價，因為 _____ _____ 或 *本人不批准上文所推薦的書面報價單，因為 _____ _____	*校監/校長簽署： _____ 姓名(以正楷填寫)： _____								

(\*請刪去不適用者)

(只供幼稚園參考之用)

承投供應/承辦 \_\_\_\_\_ (物品或服務)的  
標書編號 \_\_\_\_\_ 的投標摘要及批核紀錄

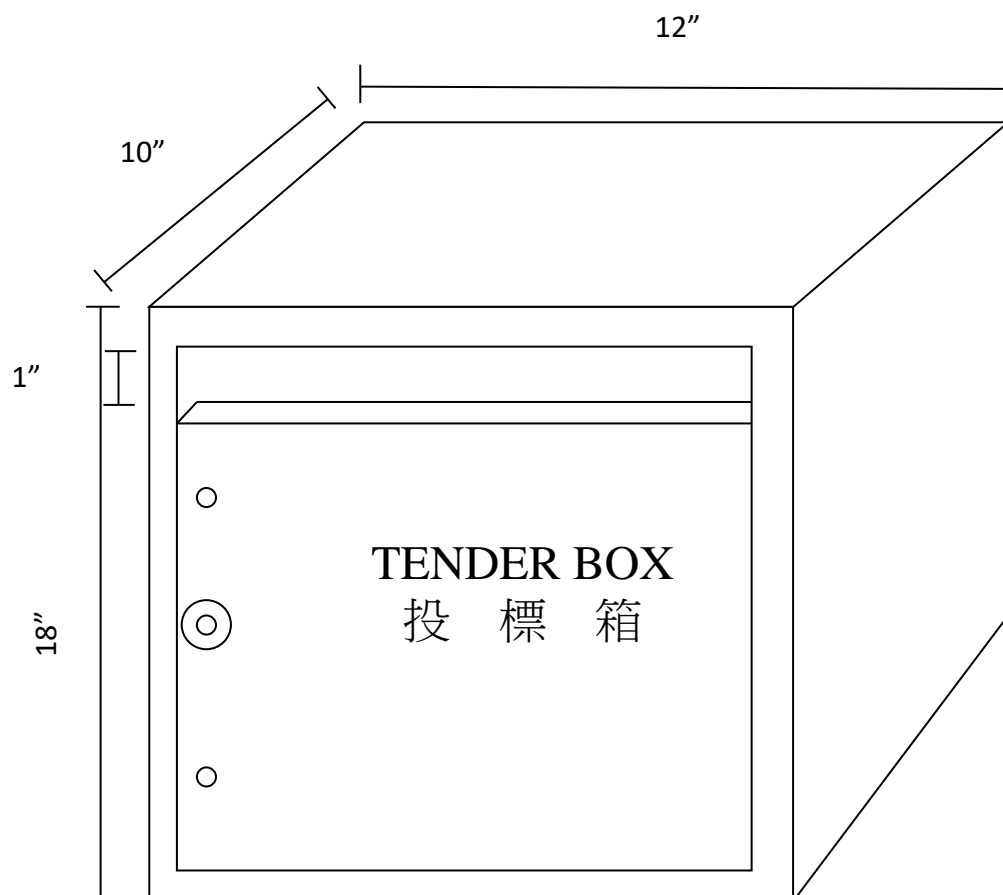
幼稚園名稱： \_\_\_\_\_  
 標書編號： \_\_\_\_\_  
 簽發日期： \_\_\_\_\_ 截標日期： \_\_\_\_\_  
 批核日期： \_\_\_\_\_ 標書有效期至： \_\_\_\_\_

供應商名稱	出價	不擬出價	逾期收到	沒有回覆	*物品/服務說明				建議
					所需數量				
					合共費用				
吾等現證實已審核各份標書，並已在標書蓋上日期和簡簽	開標及標書審核委員會委員簽署： _____ 姓名(以正楷填寫)： _____ 開標及標書審核委員會委員簽署： _____ 姓名(以正楷填寫)： _____								
本人推薦上文所示的標書	*副校長/主任/教師簽署： _____ 姓名(以正楷填寫)： _____								
*吾等現證實已辦妥標書審核程序，並批准上文所推薦的標書 或 *吾等建議重新招標，因為 _____ 或 *吾等不批准上文所推薦的標書，因為 _____	標書批核委員會主席簽署： _____ 姓名(以正楷填寫)： _____ 標書批核委員會委員簽署： _____ 姓名(以正楷填寫)： _____ (如標書批核委員會多於兩人，應填妥以下資料) 標書批核委員會委員簽署： _____ 姓名(以正楷填寫)： _____ 標書批核委員會委員簽署： _____ 姓名(以正楷填寫)： _____								

(\*請刪去不適用者)

(只供幼稚園考之用)

### 投標箱的設計



體積：12吋(闊)×18吋(高)×10吋(深)，正面開設一個1吋×12吋的信封入口。

質料：5/8吋厚的三夾板。

設計：箱面設有兩個鎖及一個凹面開箱手柄，並寫有「投標箱」三字。

**就辦學團體/營辦機構供應物品及提供服務而進行單一報價/招標  
及審核報價單/標書的檢視清單**

<b>1. 進行單一報價/招標</b>		
1.1	以單一報價/招標方式進行採購的理據是否充分？只有在採用競投的報價/招標方法不能有效獲取所需物品及服務的情況下，才能採用單一報價/招標程序。	是/否
1.2	有否事前徵求校董會的批准採用單一報價/招標程序？在徵求校董會批准時應提交下列資料供校董會考慮 - (a) 說明擬採購的物品及服務； (b) 列明預算費用；以及 (c) 解釋為何進行單一報價/招標。	有/沒有
1.3	參與擬備報價/招標文件及評核報價單/標書的人員有否根據本指引的第8段所訂明的採購程序申報利益？	有/沒有
1.4	採用單一報價/招標程序的理據及校董會的批准，有否妥為記錄，以供審計之用？	有/沒有
1.5	辦學團體/營辦機構(在單一報價/招標安排下獲邀參與投標者)有否同樣依照本指引的第35至第43段所訂明的程序提交報價單/標書？	有/沒有
<b>2. 審核辦學團體/營辦機構提交的報價單/標書</b>		
2.1	報價單/標書是否由幼稚園的開啟及審核報價單/標書的人員根據本指引的第44至第54段開啓及審核？	是/否
2.2	辦學團體/營辦機構有否按物品和服務的類別及主要部分或項目劃分的報價/投標價格提供分項數字？(提供行政服務、管理資訊系統及培訓服務的報價/投標價格分目的建議範本夾附於 <a href="#">附件13 a, b及c</a> ，以供參考)。	有/沒有
2.3	校董會是否認為報價/投標價格公平合理？校董會應採取下列做法，為其結論提供理據： (a) 把辦學團體/營辦機構的報價單/標書與招標文件作比較，以確保辦學團體/營辦機構的報價單/標書符合招標文件所訂明的規格和條款及條件； (b) 把報價/投標價格和有關的成本分項數字與相同或類似產品或服務(如有的話)的市價作比較，以確保兩者相若；以及 (c) 把報價/投標價格與徵求校董會批准採用單一報價/招標程序時提交予校董會考慮的預算費用作比較，以確保兩者相若。 [備註：若這條問題的答案為「否」(即接獲的報價單/標書不符合規格、價格過高或並非與市價相若、條款無法接受)，幼稚園應考慮取消有關的報價/招標工作，並修訂規格、條款及條件，重新邀請報價/招標。如適用的話，應考慮進行具競爭性的競投。]	是/否
2.4	校董會對辦學團體/營辦機構建議的標書所作出的評核及採納，有否妥為記錄，以供審計之用？	有/沒有

(只供參考之用)

**辦學團體/營辦機構為幼稚園  
提供行政服務的報價/投標價格分目範本<sup>(註)</sup>**

項目	每日金額 (\$)	人工作日/ 工日	總額 (\$)
<b>(A) 服務A (例如財務管理)</b>			
1) 員工費用 - 高級專業人員/高級經理 - 專業人員/經理 - 行政助理 - 其他 (請註明)			
2) 發還費用 - 交通費 - 影印費 - 其他 (請註明)			
3) 其他費用 (請註明)			
總計			
<b>(B) 服務B (例如電腦技術支援服務)</b>			
1) 員工費用 - 高級專業人員/高級經理 - 專業人員/經理 - 行政助理 - 其他 (請註明)			
2) 發還費用 - 交通費 - 影印費 - 其他 (請註明)			
3) 其他費用 (請註明)			
總計			

註：如辦學團體/營辦機構所涉及的總費用是由同一辦學團體/營辦機構轄下的幾所幼稚園分攤，辦學團體/營辦機構須提供資料說明分攤的計算方法(例如分別按有關幼稚園的班級/學生數目計算)及個別幼稚園的分攤比率。有關幼稚園的分攤比率總和不得超過100%。

(只供參考之用)

**辦學團體/營辦機構為幼稚園  
提供資訊系統的報價/投標價格分目範本<sup>(註)</sup>**

<b>(A) 硬件</b>					
系統名稱/特點	說明	型號	數量	單價 (\$)	總額 (\$)
小計					
<b>(B) 軟件</b>					
系統名稱/特點	說明	型號	數量	單價 (\$)	總額 (\$)
小計					
<b>(C) 開發費用</b>					
項目	每日金額 (\$)	人工作日/工日		總額 (\$)	
1) 員工費用 - 高級顧問/高級經理 - 顧問/經理 - 系統分析員 - 程式編寫員 - 其他 (請註明)					
2) 其他費用 (請註明)					
小計					
<b>(D) 持續保養及支援</b>					
項目	說明				總額 (\$)
硬件	每年保養費用				
軟件	每年牌照費用				
	每年保養費用				
小計					
<b>總計 (A + B + C + D)</b>					

註：如辦學團體/營辦機構所涉及的總費用是由同一辦學團體/營辦機構轄下的幾所幼稚園分攤，辦學團體/營辦機構須提供資料說明分攤的計算方法(例如分別按有關幼稚園的班級/學生數目計算)及個別幼稚園的分攤比率。有關幼稚園的分攤比率總和不得超過100%。

(只供參考之用)

**辦學團體/營辦機構為幼稚園  
提供培訓服務的報價/投標價格分目範本<sup>(註)</sup>**

項目	價格 (\$)	提供的 課堂數目	總額 (\$)
<b>(A)</b> 學習範疇A每一課堂的費用 - 培訓人員費用 - 教材費用 - 其他費用(請註明)			
小計			
<b>(B)</b> 學習範疇B每一課堂的費用 - 培訓人員費用 - 教材費用 - 其他費用(請註明)			
小計			
<b>總計(A+B)</b>			

註：如辦學團體/營辦機構所涉及的總費用是由同一辦學團體/營辦機構轄下的幾所幼稚園分攤，辦學團體/營辦機構須提供資料說明分攤的計算方法(例如分別按有關幼稚園的班級/學生數目計算)及個別幼稚園的分攤比率。有關幼稚園的分攤比率總和不得超過100%。

## 政府服務合約中聘用非技術員工的安排

繼政府於 2019 年 4 月 1 日推出一系列加強保障政府外判服務合約非技術員工勞工權益的改善措施，行政長官在《2022 年施政報告》宣布，政府會進一步檢視政府服務合約中聘用非技術員工的安排，包括員工薪酬待遇及相關監察機制。

2. 財經事務及庫務局聯同勞工及福利局和相關政府部門已完成檢討，並已於 2023 年 5 月向立法會財經事務委員會和人力事務委員會匯報檢討的**主要結果及新措施**<sup>10</sup>。

3. 政府以身作則，加強保障政府外判服務合約非技術員工勞工權益。我們鼓勵參加幼稚園教育計劃的幼稚園在可行的情況下，採取有關**新措施**。有關新措施摘要如下：

### 優化措施

#### **優化獲發酬金的資格**

4. 受僱於政府服務承辦商（下稱“承辦商”）的非技術員工如連續服務未滿一年，但其僱傭合約因政府不再需要有關服務合約或因承辦商表現欠佳而被終止，有關非技術員工可享有所賺取工資總額 6%的酬金（相對於在現行安排下，如僱傭合約於生效後少於一年的時間內終止，有關非技術員工不會享有酬金）。此外，督導人員直接監管非技術員工提供服務，在確保承辦商有效地提供公共服務方面擔當重要角色，享有酬金的資格亦擴展至非技術員工的督導人員。

#### **優化就環境保護、社會責任及企業管治措施的技術評分制度**

5. 為使政府採購制度更有利於環境保護、社會責任或企業管治，在現時佔技術評分比重 20%的創新建議中，指定不少於 5%的評分比重給予環境保護、社會責任或企業管治建議（尤其是僱用傷殘人士及／或更生人士）。因此，至少 15%的創新建議評分比重會分配予採納可提升服務成果的效率、效益和生產力的科技方法／安排／工序／解決方案／設備的建議，而這些建議所帶來的益處必須明顯可見，並以可量化和可衡量者為佳。

<sup>10</sup> 討論文件：<https://www.legco.gov.hk/yr2023/chinese/panels/fa/papers/famp20230508cb1-426-1-c.pdf>



## **提升職業安全及健康的保障**

6. 為保障非技術員工的職業安全及健康，非技術員工合約如涉及非技術員工在戶外、沒有空調的室內工作環境及／或熱源附近執行職務，投標者在競投政府服務合約時必須提交“預防中暑工作計劃”以符合投標的必要要求。在政府採購制度下的扣分制適用範圍亦擴大至涵蓋沒有遵從“預防中暑工作計劃”行事的情況，以確保有關工作計劃得以有效實施。此外，投標者過去三年內在扣分制下的扣分記錄亦納入為標書評分制度下必須採用的評審準則。

## **加強監察框架**

7. 為加強對聘用非技術員工的政府服務合約的規管和監察，政府為部門引入更統一和一致的新監察框架，以達致兩項目標，即(a) 監察服務成果：確保承辦商能有效提供公共服務，符合相關服務合約所訂的服務標準和要求；及(b) 讓勞工得到保障：確保承辦商妥善採取措施，保障非技術員工的工資和其他勞工權益。